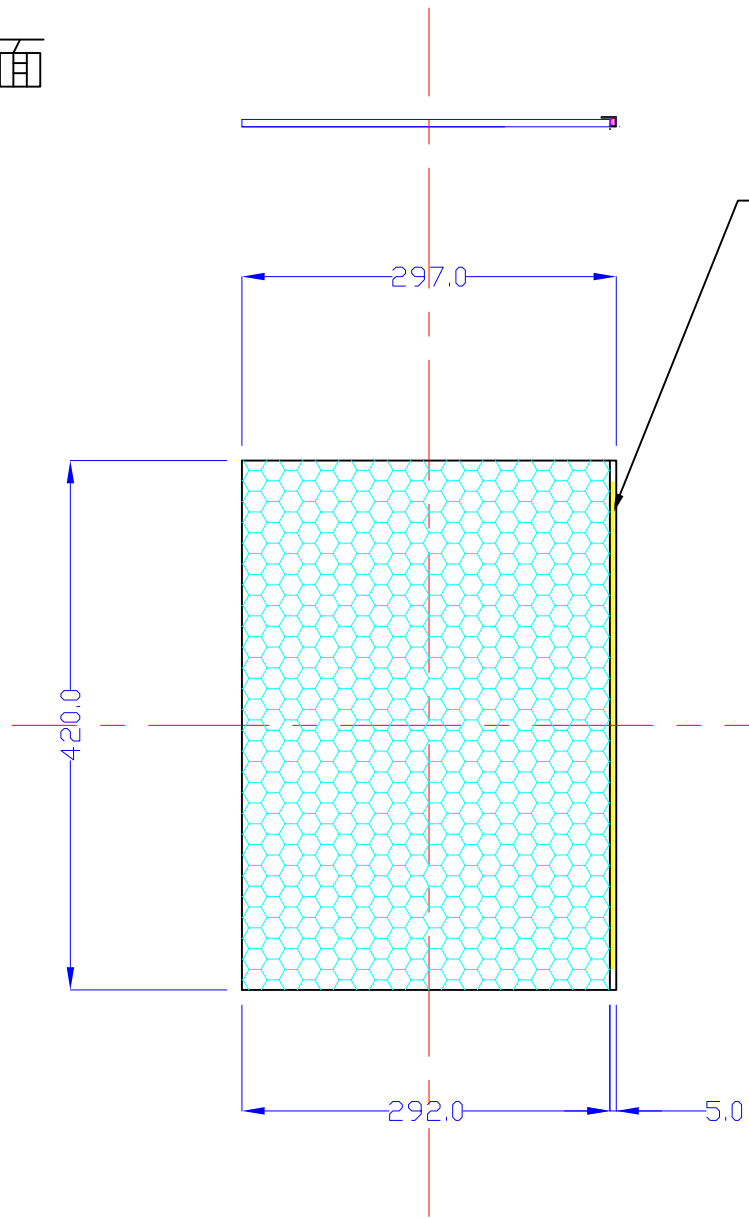
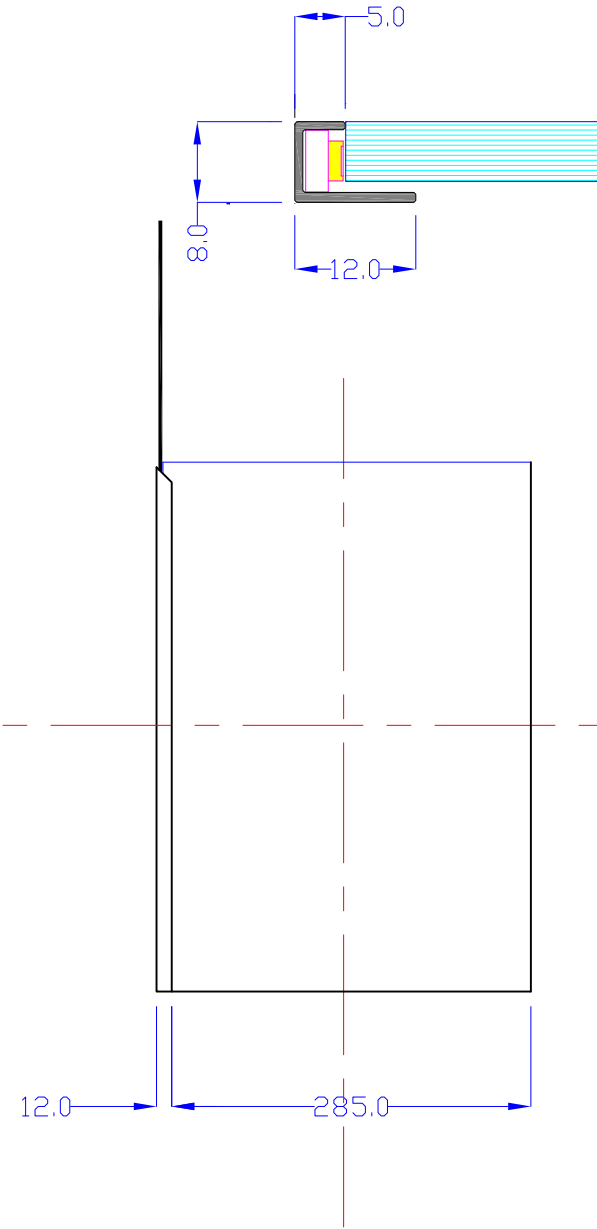


表面



LED chip

裏面



A3-L115-U10

A4 1/6

Lumitechno co.,Ltd