

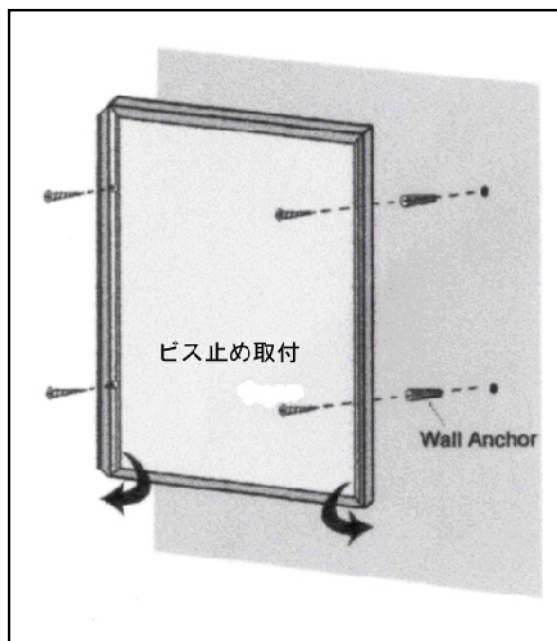
## LEDライトパネル取付け・メディア交換方法



### ① 付属品の取付け金具を利用する方法

付属品の取付け金具をフレームの裏側の溝に差し込んでネジで固定します。

取付け金具の穴を利用して、ライトパネルを直接ネジなどで壁面に取付け、又はワイヤーなどで吊り下げて取付けします。



### ② 直接壁などに固定する方法

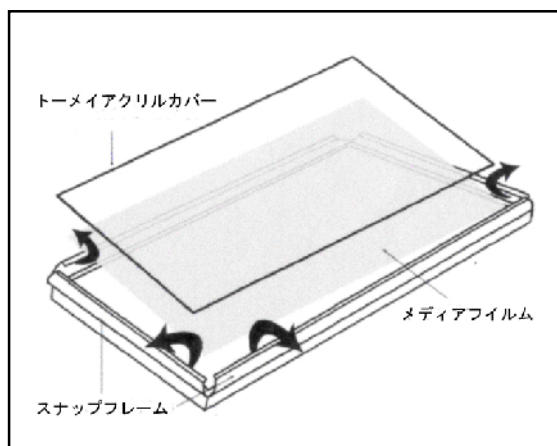
LED-Chipはパネルの片側又は両側のフレームに入っています。

直接壁などに取付ける場合はLEDが収納されていないフレームに穴を開けて取付けます。

\*電源のコードが出ている側と正反対側にはLEDが入っていません。

\*左の例はA2G/B2Gです。

A1G/B1Gなどは左右にLEDが収納されています。



### ③ メディアイメージの入れ替え方法

メディア（電飾ポスター）などをサイズに合わせてカット・・・（パネル外寸より縦横共に-32mm）

フレーム4方の蓋を開き保護アクリル（トーマイアクリル）の下に敷き、アクリルの保護フィルム（両面）を外して上に載せ4方の蓋をします。