

LEDライトパネル価格表



LEDライトパネルの種類

パネル	SFR23	SFR28	LF31H	LF34HR	SF35	DFR50
光源	4S8	4S10	LS8	LS10	L8	L10

有限会社 ルミテクノ
Lumitechno co., Ltd,

〒606-8241
京都市左京区田中西高原町 3-4

[お問い合わせ]

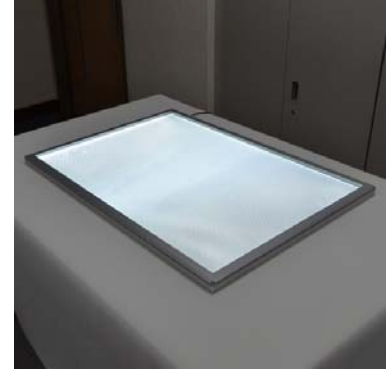
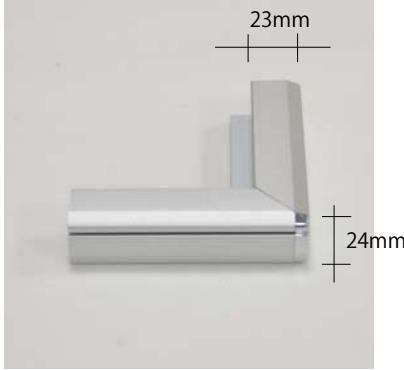
☎(075)706-5910

受付時間 平日 9:00 ~ 18:00



LEDライトパネル価格表

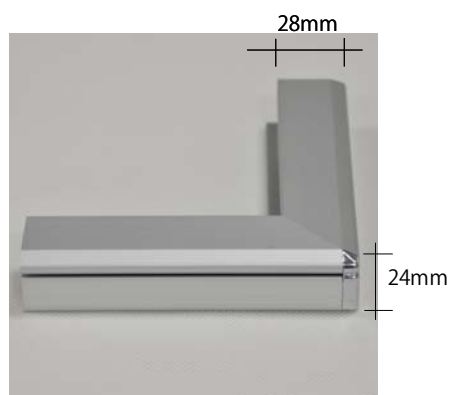
SRF23型 (ACアダプター付き)



品番 (SFR23)	Size	価格	外寸 (mm)	イメージ寸法	内寸 (mm)	厚み (mm)	重量 (Kg)	LED	電気容量 (A/W)	照度 (lux)
A0G-L2113-SFR23	A0	98,000	875*1223	841*1189	829*1177	24	12.7	174	3.50/42	3,000
A1G-L2116-SFR23	A1	54,000	628*875	594*841	582*829	24	7.6	96	1.92/23	4,000
A2G-L2116-SFR23	A2	30,000	454*628	420*594	408*582	24	4.1	48	0.96/12	4,000
A3G-L1116-SFR23	A3	20,000	331*454	297*420	285*408	24	2.6	24	0.48/6	3,300
A4G-L1116-SFR23	A4	16,000	244*331	210*297	198*285	24	1.8	12	0.24/3	3,500
B0G-L2113-SFR23	B0	147,000	1064*1490	1030*1456	1018*1444	24	18.3	216	4.32/52	3,000
B1G-L2113-SFR23	B1	73,000	762*1064	728*1030	716*1018	24	9.9	150	3.00/36	4,000
B2G-L2113-SFR23	B2	43,000	549*762	515*728	503*716	24	5.6	72	1.44/17	4,000
B3G-L1113-SFR23	B3	29,000	398*549	364*515	352*503	24	3.4	36	0.72/9	3,500
B4G-L1113-SFR23	B4	19,000	291*398	257*364	245*352	24	2.2	18	0.36/4	3,500
B5G-L1116-SFR23	B5	15,000	216*291	182*257	170*245	24	1.6	9	0.18/2	3,500
500*500-L2116-SFR23		36,000	500*500	466*466	454*454	24	4.0	54	1.08/13	4,000
600*600-L2116-SFR23		45,000	600*600	566*566	554*554	24	5.4	66	1.32/16	3,600
700*700-L2113-SFR23		55,000	700*700	666*666	654*654	24	6.9	90	1.8/22	4,000
800*800-L2113-SFR23		67,000	800*800	766*766	754*754	24	8.7	108	2.16/26	3,500
900*900-L2113-SFR23		80,000	900*900	866*866	854*854	24	10.9	126	2.52/30	3,000
900*300-L1116-SFR23		41,000	900*300	866*266	854*254	24	4.2	51	1.02/12	3,500
1200*300-L1116-SFR23		56,000	1200*300	1166*266	1154*254	24	5.4	69	1.38/17	3,500
1400*300-L1116-SFR23		65,000	1400*300	1366*266	1354*254	24	6.3	81	1.62/19	3,500
1500*300-L1116-SFR23		69,000	1500*300	1466*266	1454*254	24	6.7	87	1.75/21	3,500
1800*300-L1116-SFR23		83,000	1800*300	1766*266	1754*254	24	7.9	105	2.1/25	3,500
1200*800-L2113-SFR23		104,000	1200*800	1166*766	1154*754	24	12.5	174	3.48/42	3,500
1200*900-L2113-SFR23		118,000	1200*900	1166*866	1154*854	24	13.9	174	3.48/42	3,000
1500*900-L2113-SFR23		150,000	1500*900	1466*866	1454*854	24	17.1	216	4.32/52	3,000
1800*900-L2113-SFR23		170,000	1800*900	1766*866	1754*854	24	20.4	264	5.28/63	3,000

LEDライトパネル価格表

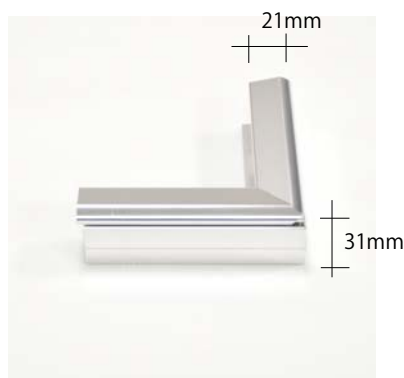
SRF28型 (ACアダプター付き)



品番 (SFR28)	Size	価格	外寸 (mm)	イメージ寸法	内寸 (mm)	厚み (mm)	重量 (Kg)	LED	電気容量 (A/W)	照度 (lux)
A0G-L2113-SFR28	A0	103,000	875*1223	841*1189	819*1167	24	12.8	174	3.50/42	3,000
A1G-L2116-SFR28	A1	57,000	628*875	594*841	572*819	24	7.7	96	1.92/23	4,000
A2G-L2116-SFR28	A2	33,000	454*628	420*594	398*572	24	4.2	48	0.96/12	4,000
A3G-L1116-SFR28	A3	22,000	331*454	297*420	275*398	24	2.6	24	0.48/6	3,300
A4G-L1116-SFR28	A4	17,000	244*331	210*297	188*275	24	1.8	12	0.24/3	3,500
B0G-L2113-SFR28	B0	150,000	1064*1490	1030*1456	1008*1434	24	18.4	216	4.32/52	3,000
B1G-L2113-SFR28	B1	77,000	762*1064	728*1030	706*1008	24	10.0	150	3.00/36	4,000
B2G-L2113-SFR28	B2	46,000	549*762	515*728	493*706	24	5.7	72	1.44/17	4,000
B3G-L1113-SFR28	B3	30,000	398*549	364*515	342*493	24	3.5	36	0.72/9	4,000
B4G-L1113-SFR28	B4	21,000	291*398	257*364	235*342	24	2.2	18	0.36/4	3,500
1800*900-L2113-SFR28		173,000	1800*900	1766*866	1744*844	24	21.0	264	5.28/63	3,000
2000*900-L2113-SFR28		188,000	2000*900	1966*866	1944*844	24	23.1	294	5.88/71	3,000
2400*900-L2113-SFR28		223,000	2400*900	2366*866	2344*844	24	27.5	354	7.08/85	3,000
1000*1000-L2113-SFR28		100,000	1000*1000	966*966	944*944	24	13.3	144	2.88/35	2,600
1800*1000-L2113-SFR28		188,000	1800*1000	1766*966	1744*944	24	23.1	264	5.28/63	2,600
2000*1000-L2113-SFR28		199,000	2000*1000	1966*966	1944*944	24	25.5	294	5.88/71	2,600
2400*1000-L2113-SFR28		237,000	2400*1000	2366*966	2344*944	24	30.3	354	7.08/85	2,600
1100*1100-L2113-SFR28		117,000	1100*1100	1066*1066	1044*1044	24	15.9	156	3.12/37	2,400
1800*1100-L2113-SFR28		197,000	1800*1100	1766*1066	1744*1044	24	25.1	264	5.28/63	2,400
2000*1100-L2113-SFR28		217,000	2000*1100	1966*1066	1944*1044	24	27.8	294	5.88/71	2,400
2400*1100-L2113-SFR28		251,000	2400*1100	2366*1066	2344*1044	24	33.0	354	7.08/85	2,400
1200*1200-L2113-SFR28		139,000	1200*1200	1166*1166	1144*1144	24	18.7	174	3.48/42	2,100
1500*1200-L2113-SFR28		174,000	1500*1200	1466*1166	1444*1144	24	23.0	216	4.32/52	2,100
1800*1200-L2113-SFR28		206,000	1800*1200	1766*1166	1744*1144	24	27.3	264	5.28/63	2,100
2100*1200-L2113-SFR28		237,000	2100*1200	2066*1166	2044*1144	24	31.6	306	6.12/73	2,100
2400*1200-L2113-SFR28		266,000	2400*1200	2366*1166	2344*1144	24	35.6	354	7.08/85	2,100

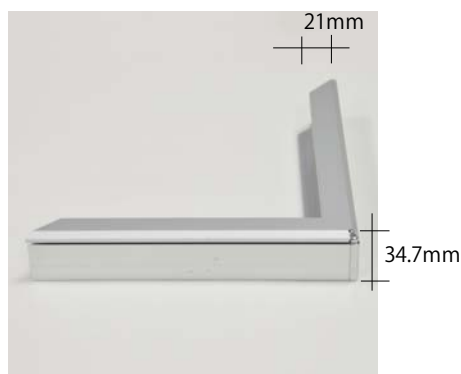
LEDライトパネル価格表

LF31H型 (ACアダプター内蔵)



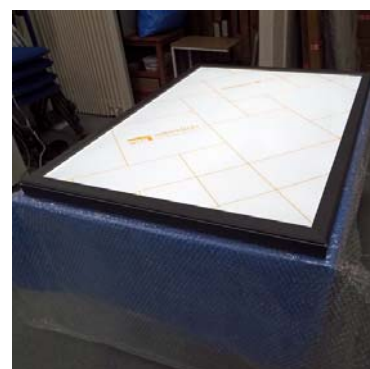
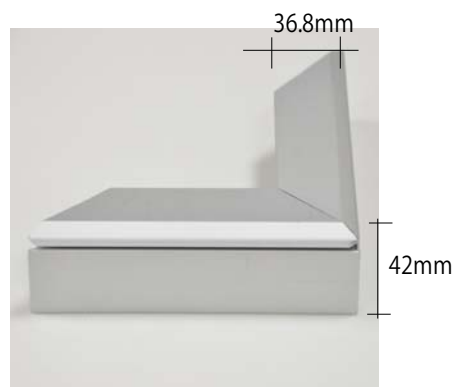
品番 (LF31H)	Size	価格	外寸 (mm)	イメージ寸法	内寸 (mm)	厚み (mm)	重量 (Kg)	LED	電気容量 (A/W)	照度 (lux)
A0G-L2113-LF31H	A0	109,000	871*1219	852*1200	829*1177	31	12.9	174	3.60/43	3,000
A1G-L2116-LF31H	A1	60,000	624*871	605*852	582*829	31	7.7	96	1.92/23	4,000
A2G-L2116-LF31H	A2	35,000	450*624	431*605	408*582	31	4.2	48	0.96/12	4,000
A3G-L1116-LF31H	A3	23,000	327*450	308*431	285*408	31	2.7	24	0.48/6	3,300
A4G-L1116-LF31H	A4	17,000	240*327	221*308	198*285	31	1.9	12	0.24/3	3,500
B0G-L2113-LF31H	B0	152,000	1060*1486	1041*1467	1018*1444	31	18.8	216	4.32/52	3,000
B1G-L2113-LF31H	B1	81,000	758*1060	739*1041	716*1018	31	10.1	150	3.00/36	4,000
B2G-L2113-LF31H	B2	48,000	545*758	526*739	503*716	31	5.7	72	1.44/17	4,000
B3G-L1113-LF31H	B3	31,000	394*545	375*526	352*503	31	3.5	36	0.72/9	3,500
B4G-L1113-LF31H	B4	22,000	287*394	268*375	245*352	31	2.3	18	0.36/4	3,500
B5G-L1116-LF31H	B5	16,000	212*287	193*268	170*245	31	1.7	9	0.18/2	3,500
500*500-L2116-LF31H		37,000	500*500	481*481	458*458	31	4.4	54	1.08/13	4,000
600*600-L2116-LF31H		47,000	600*600	581*581	558*558	31	5.8	66	1.32/16	3,600
700*700-L2113-LF31H		57,000	700*700	681*681	658*658	31	7.4	96	1.92/23	4,000
800*800-L2113-LF31H		66,000	800*800	781*781	758*758	31	9.3	114	2.28/27	3,500
900*900-L2113-LF31H		79,000	900*900	881*881	858*858	31	11.5	126	2.52/30	2,800

LEDライトパネル価格表 LF34HR型 (ACアダプター内蔵)



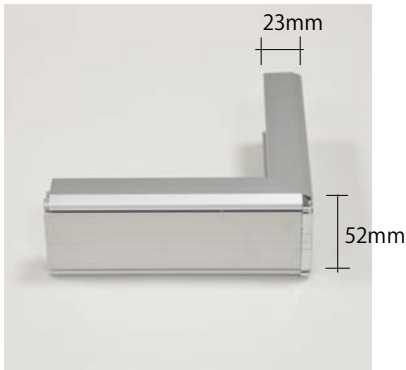
品番 (LF34HR)	Size	価格	外寸 (mm)	イメージ寸法	内寸 (mm)	厚み (mm)	重量 (Kg)	LED	電気容量 (A/W)	照度 (lux)
A0G-L2113-LF34HR	A0	108,000	871*1219	841*1189	829*1177	34.7	12.9	174	3.60/43	3,000
A1G-L2116-LF34HR	A1	59,000	624*871	594*841	582*829	34.7	7.7	96	1.92/23	4,000
A2G-L2116-LF34HR	A2	35,000	450*624	420*594	408*582	34.7	4.2	48	0.96/12	4,000
A3G-L1116-LF34HR	A3	23,000	327*450	297*420	285*408	34.7	2.7	24	0.48/6	3,300
A4G-L1116-LF34HR	A4	17,000	240*327	210*297	198*285	34.7	1.9	12	0.24/3	3,500
B0G-L2113-LF34HR	B0	150,000	1060*1486	1030*1456	1018*1444	34.7	18.8	216	4.32/52	3,000
B1G-L2113-LF34HR	B1	80,000	758*1060	728*1030	716*1018	34.7	10.1	150	3.00/36	4,000
B2G-L2113-LF34HR	B2	47,000	545*758	515*728	503*716	34.7	5.7	72	1.44/17	4,000
B3G-L1113-LF34HR	B3	31,000	394*545	364*515	352*503	34.7	3.5	36	0.72/9	3,500
B4G-L1113-LF34HR	B4	22,000	287*394	257*364	245*352	34.7	2.3	18	0.36/4	3,500
B5G-L1116-LF34HR	B4	16,000	212*287	182*257	170*245	34.7	1.7	9	0.18/2	3,500
500*500-L2116-LF34HR		37,000	500*500	470*470	458*458	34.7	4.4	54	1.08/13	4,000
600*600-L2116-LF34HR		47,000	600*600	570*570	558*558	34.7	5.8	66	1.32/16	3,600
700*700-L2113-LF34HR		57,000	700*700	670*670	658*658	34.7	7.4	96	1.92/23	4,000
800*800-L2113-LF34HR		66,000	800*800	770*770	758*758	34.7	9.3	114	2.28/27	3,500
900*900-L2113-LF34HR		79,000	900*900	870*870	858*858	34.7	11.5	126	2.52/30	2,800

LEDライトパネル価格表 SF35型 (ACアダプター内蔵)



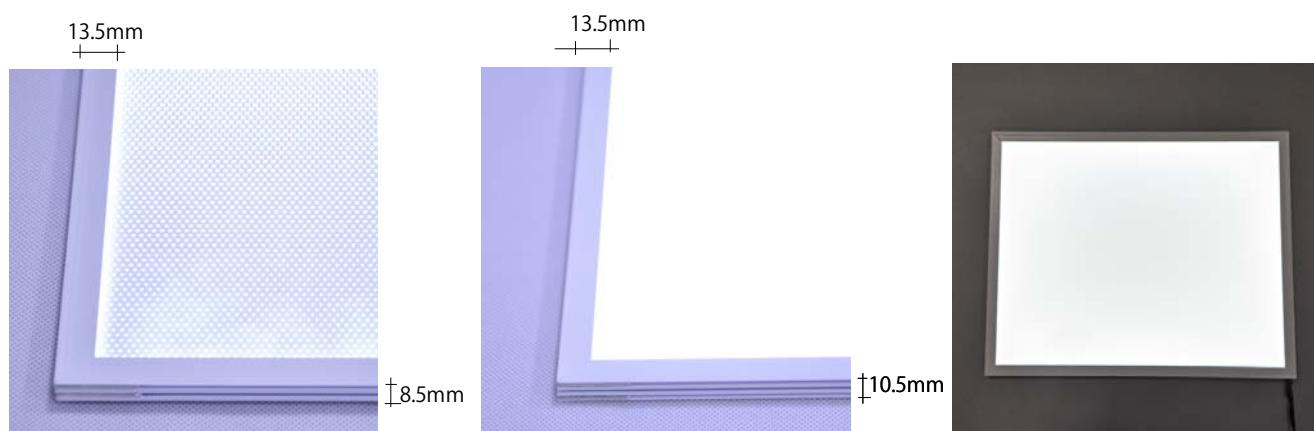
品番 (SF35)	Size	価格	外寸 (mm)	イメージ寸法	内寸 (mm)	厚み (mm)	重量 (Kg)	LED	電気容量 (A/W)	照度 (lux)
A0G-L2113-SF35	A0	114,000	1226*878	1189*841	1152*804	42	14.0	174	3.50/42	3,000
A1G-L2116-SF35	A1	63,000	878*631	841*594	804*557	42	7.9	96	1.92/23	4,000
A2G-L2116-SF35	A2	39,000	631*457	594*420	557*383	42	4.8	48	0.96/12	4,000
A3G-L1116-SF35	A3	27,000	457*334	420*297	383*260	42	3.1	24	0.48/6	3,500
A4G-L1116-SF35	A4	2,000	334*247	297*210	260*173	42	2.1	12	0.24/3	3,500
B0G-L2113-SF35	B0	157,000	1493*1067	1456*1030	1419*993	42	19.8	216	4.32/52	3,000
B1G-L2113-SF35	B1	90,000	1067*765	1030*728	993*691	42	11.1	150	3.00/36	4,000
B2G-L2113-SF35	B2	51,000	765*552	728*515	691*478	42	6.4	72	1.44/17	4,000
B3G-L1113-SF35	B3	33,000	552*401	515*364	478*327	42	3.9	39	0.78/9	3,500
B4G-L1113-SF35	B4	23,000	401*294	364*257	327*220	42	2.6	18	0.36/4	3,500
B5G-L1116-SF35	B5	17,000	294*219	257*182	220*145	42	1.9	9	0.18/2	3,500
1200*800-L2113-SF35		118,000	1200*800	1166*766	1126*726	42	13.8	174	3.48/42	3,500
1200*900-L2113-SF35		132,000	1200*900	1166*866	1126*826	42	15.3	174	3.48/42	3,000
1800*900-L2113-SF35		177,000	1800*900	1766*866	1726*826	42	22.4	264	5.28/63	3,000
2400*900-L2113-SF35		232,000	2400*900	2366*866	2326*826	42	30.0	354	7.08/85	3,000
1000*1000-L2113-SF35		113,000	1000*1000	966*966	926*926	42	14.5	144	2.88/35	2,600
1500*1000-L2113-SF35		168,000	1500*1000	1466*966	1426*926	42	21.2	222	4.44/53	2,600
2000*1000-L2113-SF35		208,000	2000*1000	1966*966	1926*926	42	27.9	294	5.88/71	2,600
1200*1200-L2113-SF35		137,000	1200*1200	1166*1166	1126*1126	42	20.5	174	3.48/42	2,100
1800*1200-L2113-SF35		216,000	1800*1200	1766*1166	1726*1126	42	29.9	264	5.28/63	2,100
2400*1200-L2113-SF35		278,000	2400*1200	2366*1166	2326*1126	42	38.9	354	7.08/85	2,100

LEDライトパネル価格表 DFR50型 (ACアダプター内蔵)



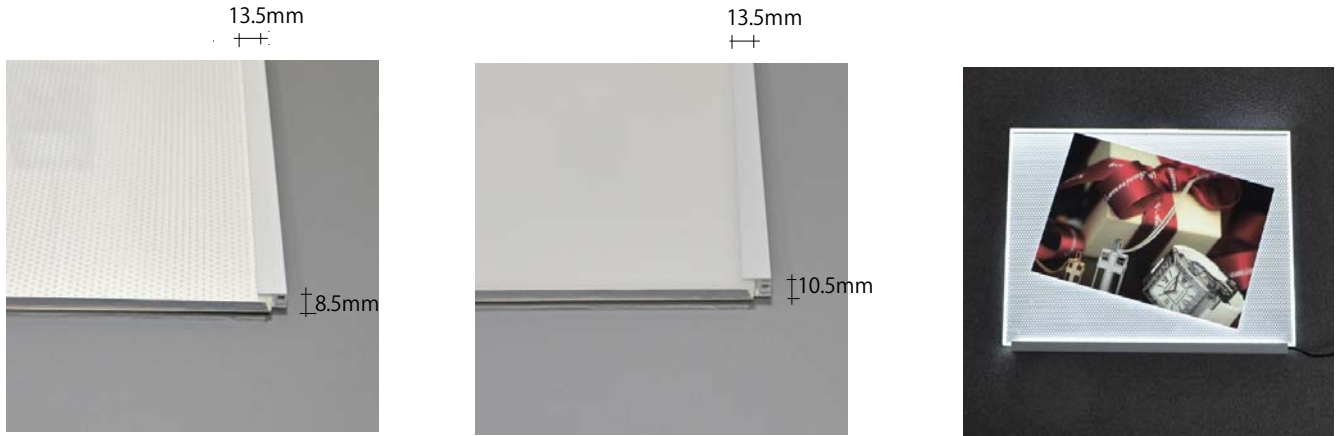
品番 (DFR50)	Size	価格	外寸 (mm)	イメージ寸法	内寸 (mm)	厚み (mm)	重量 (Kg)	LED	電気容量 (A/W)	照度 (lux)
A0G-L2113-DF50	A0	179,000	875*1223	841*1189	829*1177	52	23.1	348	6.96/84	3,000
A1G-L2116-DF50	A1	96,000	628*875	594*841	582*829	52	12.6	192	3.84/46	4,000
A2G-L2116-DF50	A2	56,000	454*628	420*594	408*582	52	7.3	96	1.92/23	4,000
A3G-L1116-DF50	A3	37,000	331*454	297*420	285*408	52	4.7	48	0.96/12	3,300
A4G-L1116-DF50	A4	24,000	244*331	210*297	198*285	52	3.0	24	0.48/6	3,500
B0G-L2113-DF50	B0	243,000	1064*1490	1030*1456	1018*1444	52	33.1	432	8.64/104	3,000
B1G-L2113-DF50	B1	139,000	762*1064	728*1030	716*1018	52	18.2	300	6.0/72	4,000
B2G-L2113-DF50	B2	80,000	549*762	515*728	503*716	52	10.1	144	2.88/35	4,000
B3G-L1113-DF50	B3	51,000	398*549	364*515	352*503	52	6.4	72	1.44/17	3,500
B4G-L1113-DF50	B4	30,000	291*398	257*364	245*352	52	3.9	36	0.72/9	3,500
B5G-L1116-DF50	B5	21,000	216*291	182*257	170*245	52	2.6	18	0.36/4	3,500
500*500-L2116-DF50		65000	500*500	466*466	454*454	52	7.2	108	2.16/26	4,000
600*600-L2116-DF50		81000	600*600	566*566	554*554	52	9.7	132	2.64/32	3,600
700*700-L2113-DF50		99000	700*700	666*666	654*654	52	12.4	192	3.84/46	4,000
800*800-L2113-DF50		120000	800*800	766*766	754*754	52	15.7	228	4.56/55	3,200
900*900-L2113-DF50		144000	900*900	866*866	854*854	52	19.6	252	5.04/60	2,800

LEDライトモジュール価格表 4S8/4S10型(ACアダプター付き)



品番 (4S8/4S10)	Size	価格	外寸 (mm)	内寸 (mm)	厚み (mm)	重量 (Kg)	LED	電気容量 (A/W)	照度 (lux)
A4-L1116-4S8	A4	12,000	210*297	183*270	8	0.7	9	0.18/2	3,300
A3-L1116-4S8	A3	15,000	297*420	270*393	8	1.1	24	0.86/6	3,500
A2-L2116-4S8	A2	23,000	420*594	393*567	8	1.9	48	0.96/12	4,000
A1-L2116-4S8	A1	41,000	841*594	814*567	8	3.6	96	1.92/23	4,000
B3-L1113-4S8	B3	19,000	364*515	337*488	8	1.5	36	0.72/9	3,500
B2-L2113-4S8	B2	33,000	515*728	488*701	8	2.8	72	1.44/17	4,000
400*600-L2116-4S8		26,000	400*600	373*573	8	2.1	42	0.84/10	3,600
500*500-L2116-4S8		26,000	500*500	473*473	8	2.2	54	1.08/13	4,000
600*600-L2116-4S8		34,000	600*600	573*573	8	3.1	66	1.32/16	3,600
700*500-L2116-4S8		34,000	700*500	673*473	8	3.0	78	1.56/19	4,000
1200*300-L1116-4S8		39,000	1200*300	1173*273	8	3.1	69	1.38/17	3,500
1500*300-L1116-4S8		47,000	1500*300	1473*273	8	3.8	87	1.74/21	3,500
1800*300-L1116-4S8		55,000	1800*300	1773*273	8	4.5	105	2.1/25	3,500
1000*700-L2113-4S8		56,000	1000*700	973*673	8	5.8	144	2.88/35	4,000
1200*800-L2113-4S8		88,000	1200*800	1173*773	8	7.8	174	3.48/42	3,500
A4-L1116-4S10-LDP		13,000	210*297	183*270	10	0.9	9	0.18/2	3,500
A3-L1116-4S10-LDP	A3	16,000	297*420	270*393	10	1.4	24	0.86/6	3,500
A2-L2116-4S10-LDP	A2	26,000	420*594	393*567	10	2.5	48	0.96/12	4,000
A1-L2116-4S10-LDP	A1	45,000	841*594	814*567	10	4.7	96	1.92/23	4,000
B3-L1113-4S10-LDP	B3	22,000	364*515	337*488	10	2.0	36	0.72/9	3,500
B2-L2113-4S10-LDP	B2	36,000	515*728	488*701	10	3.6	72	1.44/17	4,000
500*500-L2116-4S10-LDP		29,000	500*500	473*473	10	2.6	54	1.08/13	4,000
400*600-L2116-4S10-LDP		29,000	400*600	373*573	10	2.5	42	0.84/10	3,600
600*600-L2116-4S10-LDP		37,000	600*600	573*573	10	3.7	66	1.32/16	3,600
700*500-L2116-4S10-LDP		37,000	700*500	673*473	10	3.6	78	1.56/19	4,000
1200*300-L1116-4S10-LDP		42,000	1200*300	1173*273	10	3.8	69	1.38/17	3,500
1500*300-L1116-4S10-LDP		51,000	1500*300	1473*273	10	4.7	87	1.74/21	3,500
1000*700-L2113-4S10-LDP		62,000	1000*700	973*673	10	8.2	144	2.88/35	4,000
1200*800-L2113-4S10-LDP		89,000	1200*800	1173*773	10	9.8	174	3.48/42	3,500
1800*1000-L2113-4S10-LDP		151,000	1800*1000	1773*973	10	18.3	264	5.28/63	2600

LEDライトシート価格表 LS8/LS10型 (ACアダプター付き)



品番 (LS8/LS10)	Size	価格	外寸 (mm)	内寸 (mm)	厚み (mm)	重量 (Kg)	LED	電気容量 (A/W)	照度 (lux)
A4-L1116-LS8	A4	11,000	210*297	210*283	8t	0.7	12	0.24/3	3,500
A3-L1116-LS8	A3	14,000	297*420	420*283	8t	1.1	24	0.86/6	3,500
B4-L1113-LS8	B4	12,000	257*364	350*257	8t	0.9	18	0.36/4	3,500
B3-L1113-LS8	B3	18,000	364*515	515*350	8t	1.5	36	0.72/9	3,500
300*300-L1116-LS8		14,000	300*300	300*286	8t	0.8	15	0.3/4	3,500
600*300-L1116-LS8		21,000	600*300	600*286	8t	1.6	33	0.66/8	3,500
900*300-L1116-LS8		25,000	900*300	900*286	8t	2.3	51	1.02/12	3,500
1200*300-L1116-LS8		36,000	1200*300	1200*286	8t	3.1	69	1.38/17	3,500
1500*300-L1116-LS8		50,000	1500*300	1500*286	8t	3.8	87	1.74/21	3,500
900*400-L1113-LS8		32,000	900*400	900*386	8t	2.9	66	1.32/16	3,000
1200*400-L1113-LS8		45,000	1200*400	1200*386	8t	3.7	87	1.74/21	3,000
1500*400-L1113-LS8		55,000	1500*400	1500*386	8t	4.5	111	2.16/26	3,000
500*500-L2116-LS8		26,000	500*500	500*473	8t	2.2	54	1.08/13	4,000
1700*500-L2116-LS8		88,000	1700*500	1700*473	8t	7.0	198	3.96/48	4,000
600*600-L2116-LS8		35,000	600*600	600*573	8t	3.1	66	1.32/16	3,600
700*700-L2113-LS8		44,000	700*700	700*673	8t	4.1	102	2.03/24	4,000
800*800-L2113-LS8		53,000	800*800	800*773	8t	5.3	114	2.28/27	3,500
1800*900-L2113-LS8		131,000	1800*900	1800*873	8t	13.3	264	5.28/63	3,000
2000*1000-L2113-LS8		150,000	2000*1000	2000*873	8t	16.4	294	5.88/71	2,400
2400*1200-L2113-LS8		215,000	2400*1200	2400*1173	8t	23.5	354	7.08/85	2,100
A4-L1116-LS10-LDP	A4	12,000	210*297	210*283	10t	0.8	12	0.24/3	3,500
A3-L1116-LS10-LDP	A3	15,000	297*420	420*283	10t	1.4	24	0.86/6	3,500
B4-L1113-LS10-LDP	B4	13,000	257*364	350*257	10t	1.1	18	0.36/4	3,500
B3-L1113-LS10-LDP	B3	20,000	364*515	515*350	10t	2.0	36	0.72/9	3,500
900*300-L1116-LS10-LDP		26,000	900*300	900*286	10t	2.8	51	1.02/12	3,500
1200*300-L1116-LS10-LDP		38,000	1200*300	1200*286	10t	3.8	69	1.38/17	3,500
1500*300-L1116-LS10-LDP		46,000	1500*300	1500*286	10t	4.7	87	1.74/21	3,500
900*400-L1113-LS10-LDP		34,000	900*400	900*386	10t	3.7	66	1.32/16	3,000
1200*400-L1113-LS10-LDP		49,000	1200*400	1200*386	10t	5.0	87	1.74/21	3,000
1500*400-L1113-LS10-LDP		58,000	1500*400	1500*386	10t	6.2	111	2.16/26	3,000

LEDライトシート価格表 L8/L10型 (ACアダプター付き)



品番 (L8/L10)	Size	価格	外寸 (mm)	内寸 (mm)	厚み (mm)	重量 (Kg)	LED	電気容量 (A/W)	照度 (lux)
A4-L1116-L8	A4	11,000	210*297	210*292	8t	0.7	12	0.24/3	3,500
A3-L1116-L8	A3	14,000	297*420	420*292	8t	1.1	24	0.86/6	3,500
B4-L1113-L8	B4	12,000	257*364	359*257	8t	0.9	18	0.36/4	3,500
B3-L1113-L8	B3	18,000	364*515	515*359	8t	1.5	36	0.72/9	3,500
300*300-L1116-L8		14,000	300*300	300*295	8t	0.8	15	0.3/4	3,500
600*300-L1116-L8		21,000	600*300	600*295	8t	1.6	33	0.66/8	3,500
900*300-L1116-L8		25,000	900*300	900*295	8t	2.3	51	1.02/12	3,500
1200*300-L1116-L8		36,000	1200*300	1200*295	8t	3.1	69	1.38/17	3,500
1500*300-L1116-L8		50,000	1500*300	1500*295	8t	3.8	87	1.74/21	3,500
900*400-L1113-L8		32,000	900*400	900*395	8t	2.9	66	1.32/16	3,000
1200*400-L1113-L8		45,000	1200*400	1200*395	8t	3.7	87	1.74/21	3,000
1500*400-L1113-L8		55,000	1500*400	1500*395	8t	4.5	111	2.16/26	3,000
1800*400-L1113-L8		65,000	1800*400	1800*395	8t	6.1	132	2.64/32	3,000
500*500-L2116-L8		26,000	500*500	500*491	8t	2.1	54	1.08/13	4,000
600*600-L2116-L8		35,000	600*600	600*591	8t	3.0	66	1.32/16	3,600
700*700-L2113-L8		44,000	700*700	700*691	8t	4.1	102	2.03/24	4,000
800*800-L2113-L8		53,000	800*800	800*891	8t	5.3	114	2.28/27	3,500
1800*900-L2113-L8		131,000	1800*900	1800*891	8t	13.3	264	5.28/63	3,000
A4-L1116-L10-LDP	A4	12,000	210*297	210*292	10t	0.8	12	0.24/3	3,500
A3-L1116-L10-LDP	A3	15,000	297*420	420*292	10t	1.4	24	0.86/6	3,500
B4-L1113-L10-LDP	B4	13,000	257*364	359*257	10t	1.1	18	0.36/4	3,500
B3-L1113-L10-LDP	B3	20,000	364*515	515*359	10t	2.0	36	0.72/9	3,500
900*300-L1116-L10-LDP		26,000	900*300	900*295	10t	2.8	51	1.02/12	3,500
1200*300-L1116-L10-LDP		38,000	1200*300	1200*295	10t	3.8	69	1.38/17	3,500
1500*300-L1116-L10-LDP		46,000	1500*300	1500*295	10t	4.7	87	1.74/21	3,500
900*400-L1113-L10-LDP		34,000	900*400	900*395	10t	3.7	66	1.32/16	3,000
1200*400-L1113-L10-LDP		49,000	1200*400	1200*395	10t	5.0	87	1.74/21	3,000
1500*400-L1113-L10-LDP		58,000	1500*400	1500*395	10t	6.2	111	2.16/26	3,000
1800*400-L1113-L10-LDP		68,000	1800*400	1800*395	10t	7.4	132	2.64/32	3,000